



FUJI

ユーザーズ マニュアル USER'S MANUAL

WELCOME TO FUJI

インパクトレンチ

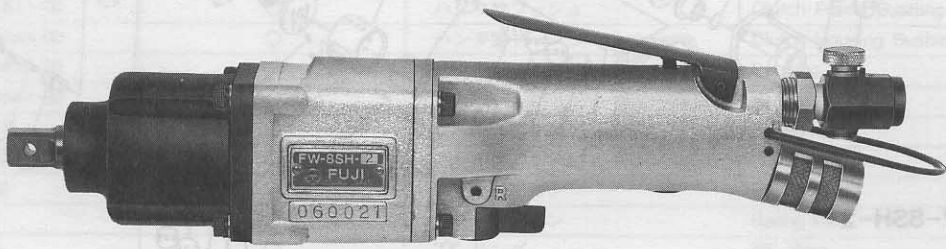
IMPACT WRENCH &

コーナインパクトレンチ

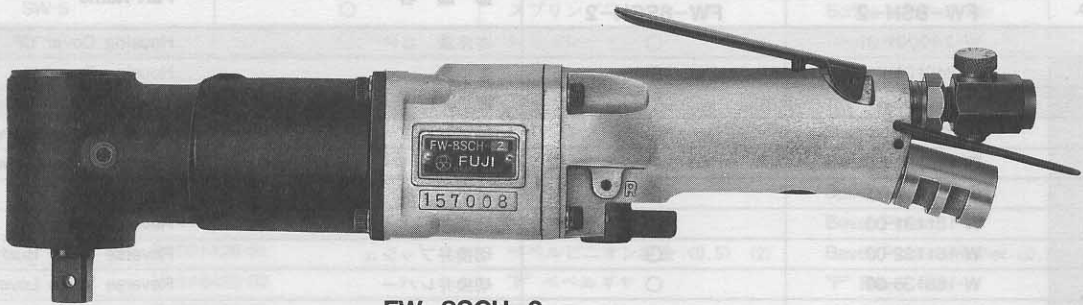
CORNER IMPACT WRENCH

型式

MODELS: FW-8SH, 8SCH



FW-8SH-2



FW-8SCH-2

アンビル先端形状 Type of Anvil



※国内は "P" アンビルが標準仕様です。
"BF" type is provided as standard for export.

GREASE

Lubricate the bearings and clutch mechanism with grease after 40 to 60 hours of operation.

LUBRICATION

After each two or three hours of operation, squirt a few drops of oil into the air inlet unless an air line lubricator is used.

CAUTION

Handle with care to avoid dropping and bumping.

主要諸元 SPECIFICATIONS

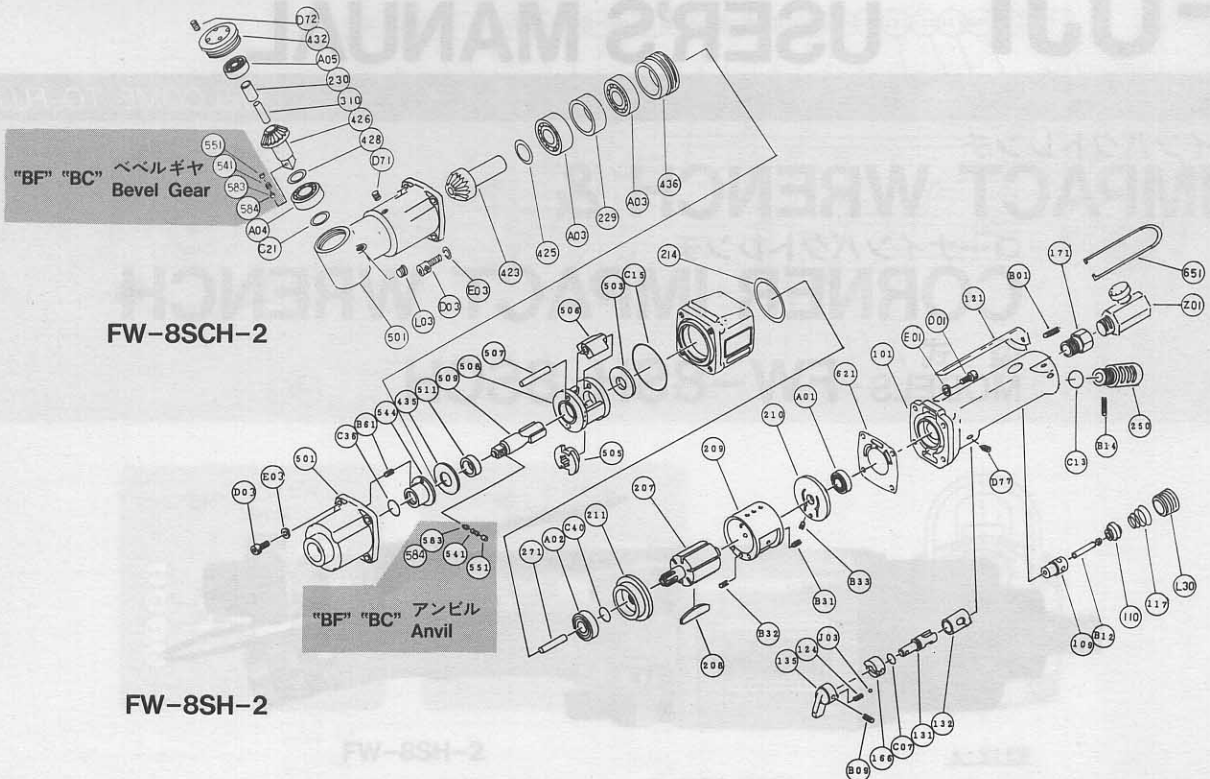
型式 Model	ハンマ 機構 Clutch Mech	能力 ボルト径 (参考) Capacity Bolt Size (Screw Size)		無負荷 回転数 (約) Free Speed (about)	軸心より 外側まで (約) Side to Center (about)		ソケット部 四角寸法 Square Drive Size		全長 (約) Overall Length (about)		重量 (約) Weight (about)		空気消費量 負荷時 (約) Air Consumption Under Load (about)		ホース 内径 Air Hose Size	
		mm	in		r p m	mm	in	mm	in	mm	in	kg	in	m ³ /min	ft ³ /min	mm
FW-8SH-2	2ハンマ Double	10	3/8	8,000	27	1 1/16	12.7	1/2	306	12 3/4	1.7	3.7	0.4	14.1	9.5	3/8
FW-8SCH-2	2ハンマ Double	10	3/8	7,500	22	7/8	12.7	1/2	354	13 3/4	2.7	5.9	0.4	14.1	9.5	3/8

○ ホース口金ねじ寸法はPT 1/4です。

○ 1/4" air inlet thread size.

○ The recommended air pressure is 6 kg/cm² (85 lb/in²).

分解図 EXPLODED VIEW



部品表 PART LIST

図番 Index No.	部品番号 Part No.		部品名 Part Name
	FW-8SH-2	FW-8SCH-2	
CP No.	W-240001-01	○	本体蓋 CP Housing Cover CP
101	W-240101-01	○	本体蓋 Housing Cover
109	G-028109-00	○	給気弁ブッシュ Throttle Valve Bushing
117	G-105117-00	○	給気弁バネ Throttle Valve Spring
121	W-175121-00	○	給気弁レバー Throttle Valve Lever
124	G-005124-00	○	ロックバネ Knock Spring
131	W-181131-00	○	切換弁 Reverse Valve
132	W-181132-00	○	切換弁ブッシュ Reverse Valve Bushing
135	W-188135-00	○	切換弁レバー Reverse Valve Lever
166	W-181166-00	○	切換弁蓋 Reverse Valve Cover
171	IB-3020S0	○	インレットブッシュ PT Inlet Bushing PT
171	IB-302NS0	○	インレットブッシュ NPT Inlet Bushing NPT
B01	SP-325	○	スプリングピン Spring Pin
B09	SP-318	○	スプリングピン Spring Pin
C08	O-P8	○	"O" リング "O" Ring
C09	O-S15	○	"O" リング "O" Ring
D77	SS-410D	○	セットスクリュー Set Screw
J03	B-3	○	ボール Ball
L30	PL-3/8	○	プラグ Plug
CP No.	G-028008-00	○	給気弁軸 CP Throttle Valve Rod CP
110	H-001110-02	○	給気弁 Throttle Valve
113	G-028113-00	○	給気弁バネ Throttle Valve Rod
201	W-240201-00	○	本体 Housing
207	W-225207-00	○	ロータ Rotor
208	W-027208-00	○	ブレード (6) Rotor Blade (6)
209	W-225209-00	○	気筒 Cylinder
(B31)	SP-312	○	スプリングピン Spring Pin
(B32)	SP-36	○	スプリングピン Spring Pin
210	W-225210-00	○	気筒上蓋 Cylinder Upper Plate
211	W-225211-00	○	気筒下蓋 Cylinder Lower Plate
214	W-133214-00	○	調整座金 Collar Packing
250	W-140250-00	○	排気カバー Exhaust Cover
271	W-225271-00	○	ロータピン Rotor Pin
435	W-225435-00	○	スラスト座金 Thrust Washer
501	W-225501-00	W-249501-00	ハンマ室 Clutch Housing

部品表 PART LIST

図番 Index No.	部品番号 Part No.		部品名	Part Name
	FW-8SH-2	FW-8SCH-2		
503	W-027503-00	○	スペーサ A	Spacer A
505	W-225505-00	○	カム	Cam
506	W-225506-00	○	ハンマ (2)	Clutch (2)
507	W-225507-00	○	ハンマピン (2)	Clutch Pin (2)
508	W-225508-00	○	ハンマ枠	Clutch Frame
509	W-225509-00	○	"P" アンビル	"P" Anvil
509	W-225509-05		"B" アンビル	"B" Anvil
(541	W-224541-00		ボタンリテーナスプリング F	Button Retainer Spring F
551	W-224551-00		プラグ	Plug
583	W-224583-00		リテーナボタン F	Retainer Button F
509	W-225509-05		"B" アンビル	"B" Anvil
(541	W-224541-01		ボタンリテーナスプリング C	Button Retainer Spring C
551	W-224551-00		プラグ	Plug
584	W-224584-00		リテーナボタン C	Retainer Button C
511	W-225511-00	○	ハンマ枠ブッシュ	Clutch Frame Bushing
544	W-225544-00	○	ハンマ室ブッシュ	Clutch Housing Bushing
621	W-240621-00	○	パッキン A	Packing A
651	W-106651-00	○	ハンガ	Hanger
A01	BB-EE3	○	ボールベアリング	Ball Bearing
A02	BB-EE4	○	ボールベアリング	Ball Bearing
B14	SP-332	○	スプリングピン	Spring Pin
B61	SP-26	○	スプリングピン	Spring Pin
C13	O-S14	○	"O" リング	"O" Ring
C15	O-S50	○	"O" リング	"O" Ring
D01	CS-520	○	キャップスクリュー (4)	Cap Screw (4)
D03	CS-520	○	キャップスクリュー (4)	Cap Screw (4)
E01	SW-5	○	スプリングワッシャ (4)	Spring Washer (4)
E03	SW-5	○	スプリングワッシャ (4)	Spring Washer (4)
Z01	W-17	○	レギュレータ	Regulator

下記の部品はFW-8SCH-2専用です。

The following parts are used only for FW-8SCH-2.

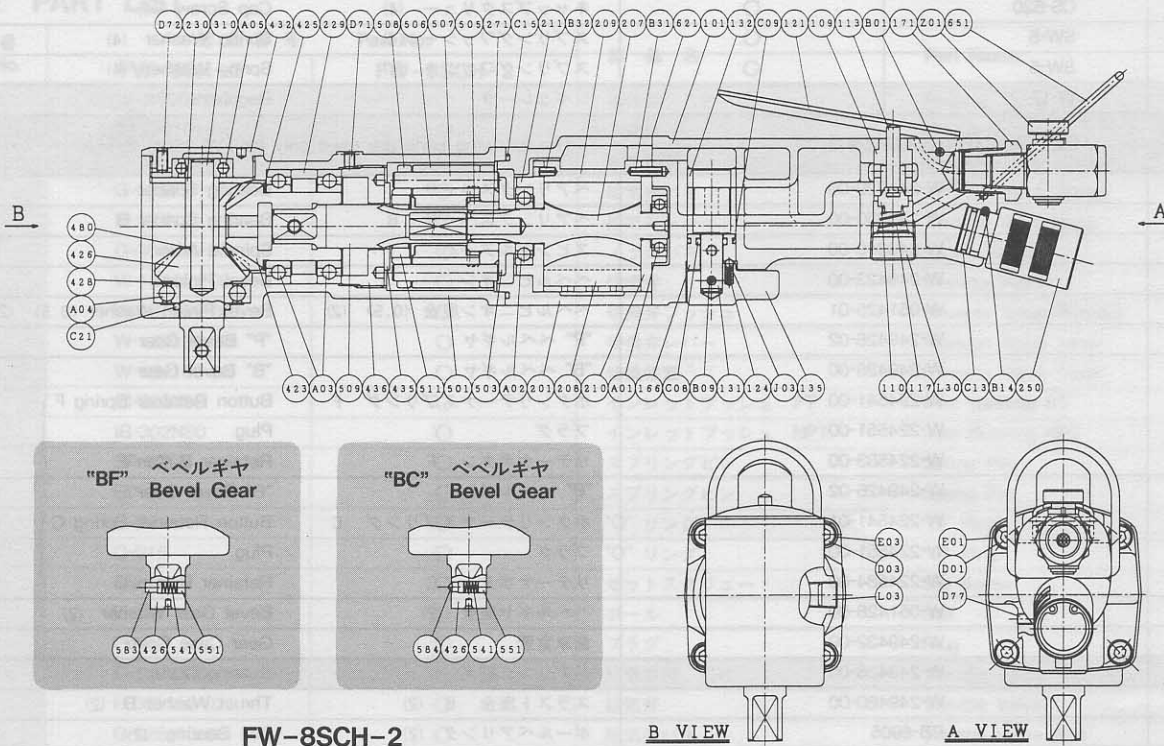
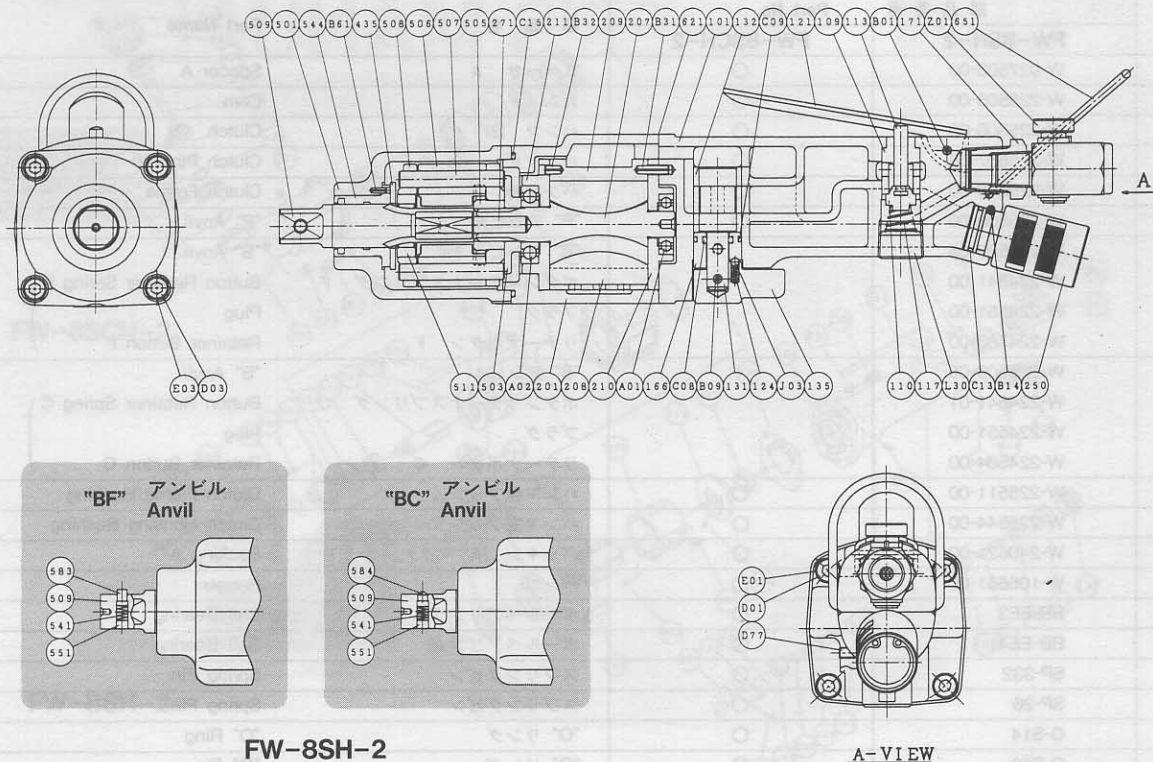
229	W-249229-00		ベアリングスペーサ	Bearing Spacer
230	W-249230-00		ベアリングスペーサ B	Bearing Spacer B
310	W-249310-00		スピンドルアーバ	Spindle Arbor
423	W-249423-00		ベベルピニオン	Bevel Pinion
425	W-051425-01		ベベルピニオン座金 <0.5> (2)	Bevel Pinion Washer <0.5> (2)
426	W-249426-00		"P" ベベルギヤ	"P" Bevel Gear
426	W-249426-02		"B" ベベルギヤ	"B" Bevel Gear
(541	W-224541-00		ボタンリテーナスプリング F	Button Retainer Spring F
551	W-224551-00		プラグ	Plug
583	W-224583-00		リテーナボタン F	Retainer Button F
426	W-249426-01		"B" ベベルギヤ	"B" Bevel Gear
(541	W-224541-01		ボタンリテーナスプリング C	Button Retainer Spring C
551	W-224551-00		プラグ	Plug
583	W-224584-00		リテーナボタン C	Retainer Button C
428	W-051428-00		ベベルギヤ座金 (2)	Bevel Gear Washer (2)
432	W-249432-00		歯車室蓋	Gear Case Cover
436	W-249436-00		ベアリング押え	Bearing Cover
480	W-249480-00		スラスト座金 B (2)	Thrust Washer B (2)
A03	BB-6905		ボールベアリング (2)	Ball Bearing (2)
A04	BB-EE5		ボールベアリング	Ball Bearing
A05	BB-608		ボールベアリング	Ball Bearing
C21	O-P16		"O" リング	"O" Ring
D71	SS-46		セットスクリュー	Set Screw
D72	SS-48		セットスクリュー	Set Screw
L03	PL-1/8		プラグ	Plug

部品表について

- 図番内のCP No. とは……複数の部品が組み込まれた場合の部品番号を示します。
(太枠内の部品がCPの構成部品となります。)
- 図番内の209, 426, 509の部品には、下記の()内の部品が付属されます。
- ○印は左記と共通部品です。
- 部品名の右側にある()内の数字は部品数を表わします。
- 部品要求の節は、型式、CP No. もしくは部品番号と部品数をご指示ください。

- The letters CP in the Index No. column represent assembled parts. The parts which form CP are shown in the thick square line.
- Mark ○ in the Part No. column shows that the same part shown in the left column is used.
- The parenthesized figure in the Part No. and the Part Name column shows the number of required quantity.
- The parenthesized part is supplied together when the part which is shown above the parenthesized part is ordered. The parenthesized part is available separately when it is ordered.

組立図 SECTIONAL VIEW



Specifications, standard equipments, designs and parts in this leaflet are subject to change without notice.

PRINTED IN JAPAN



メカトロシステム&エアツール
不二空機株式会社



FUJI AIR TOOLS CO., LTD.

本社 大阪市東成区神路2丁目1番14号 〒537 ☎ (06) 972-2331(代)
 テレックス 529-8510 FAX (06) 972-2250

東京営業所 東京都大田区上池台2-2-8 〒145 ☎ (03) 3720-2101代 FAX (03) 3720-2106

小山営業所 栃木県小山市大字稲葉郷799-1 〒323 ☎ (0285) 23-2331代 FAX (0285) 23-2633

神奈川営業所 神奈川県大和市鶴間1-27-8 〒242 ☎ (0462) 62-0491代 FAX (0462) 62-0420

名古屋営業所 名古屋市中村区豊国通4-19 〒453 ☎ (052) 482-2234代 FAX (052) 482-7741

大阪営業所 大阪市東成区神路2-1-14 〒537 ☎ (06) 972-2331代 FAX (06) 972-2250

広島営業所 広島市西区中広町3-27-3 〒733 ☎ (082) 294-2334代 FAX (082) 294-0415

九州営業所 福岡県久留米市本町167 〒830 ☎ (0942) 35-8501代 FAX (0942) 35-6668

オーストラリア Fuji Air Tools (Australia) Pty., Ltd.

ブラジル Fuji Ferramentas Pneumaticas Do Brasil Ltda.

メキシコ Fuji Neumatica S.A. De C.V.

1-14, Kamiji 2-chome, Higashinari-ku, Osaka, 537 Japan
 Telephone: (06) 972-2335 (Overseas Dept)
 (06) 972-2331 (Main)
 Facsimile: (06) 972-2250
 Telex: 5298510 FUJIAT J
 Cable Address: "FUJI AIR TOOLS" OSAKA